



*Calidad, rendimiento
y seguridad*



Residencial

ABRERREJAS ABATIBLES



ABRERREJAS ABATIBLES

ABRERREJAS ABATIBLES

Calidad, rendimiento y seguridad

El equipo Merik 200H automatiza con facilidad rejas y puertas muy pesadas, de uso continuo, incluso industriales, de 2 a 2.5 metros de longitud.

Ambientes

Este modelo brinda apto funcionamiento aún en climas extremos, sin importar las condiciones atmosféricas (-10°C +60°C).

Lubricación

El monoblock compacto se caracteriza en que todos sus componentes están bañados en aceite para una lubricación y enfriamiento continuo.

Sistema antiplastamiento

Dos válvulas sensibles "by-pass" caracterizan el dispositivo oleodinámico, que ofrece máxima seguridad contra aplastamientos.

Mantenimiento

El dispositivo oleodinámico requiere mantenimiento muy reducido y ofrece ahorros en el consumo de energía eléctrica.

Seguridad

La fuerza del bloqueo hidráulico aporta al sistema una excepcional resistencia a las tentativas de intrusión.

Movimientos

La mecánica de precisión y el empleo de aceite como fluido motor aportan movimientos silenciosos.

Emergencias

Las llaves desbloquean el sistema en caso de emergencia o ausencia de energía eléctrica, logrando activar las rejas y puertas manualmente.



CONTENIDO DEL KIT

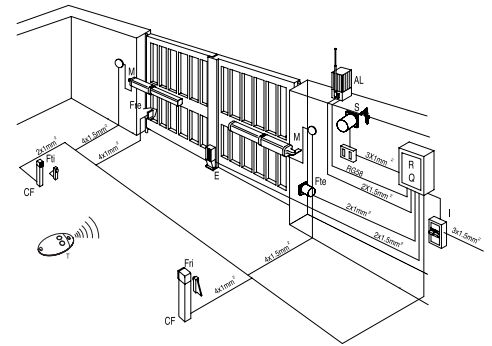
- 2 Pistones
- 2 Controles (transmisores)
- 2 Juegos de Herrerajes
- 1 Contenedor con Cerebro
- 1 Receptor (incluido en el cerebro)

ESPECIFICACIONES TÉCNICAS

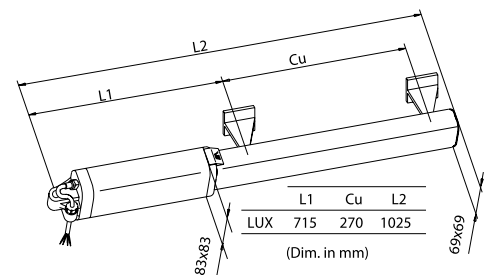
TRANSMISORES	
Transmisores	2 canales
Frecuencia	433 mhz
Tecnología del transmisor	Rolling code
Fijación del transmisor	Llavero
RECEPTOR	
Capacidad de transmisores	64
Frecuencia	433 mhz
Tipo de receptor	Incluido en el cerebro
Alimentación del receptor	24 v
PISTÓN	
Voltaje de funcionamiento	110 v
Fuerza de empuje	3000 n ó 300 kg.
Velocidad del vástago	14 mm/s
Caudal de la bomba	1.2 l/min
Grado de protección	Ip 55
Sistema de bloqueo hidráulico	No
Tornillos de desbloqueo manual	Sí

CEREBRO ELECTRÓNICO	
Regleta de conexiones de accesorios	Sí
Regleta de conexiones de entrada de voltaje	Sí
Regleta de conexión de motores y lámpara	Sí
Regleta desconexión de cerradura	Sí
Fusible de protección	Sí
Lógicas de funcionamiento	2
Tiempo de cierre automático	Ajustable hasta 4.1 min
Fuerza independiente por pistón	No
Retardo de una hoja en el cierre y la apertura	Sí
Golpe de ariete	No
Conexión para botonera	Sí
Conexión para foto celda	Sí
Conexión para loop	Sí
Conexión para receptor	Sí
Salida de alimentación 24v	Sí
Conexión para lámpara	Sí

ESQUEMA DE INSTALACIÓN



DIMENSIONES DEL EQUIPO



Merik, S.A. de C.V.
 Poniente 152 N. 929,
 Col. Industrial Vallejo, 02300, México, D.F.
 01 (55) 5333.9900 tel.
 01 (55) 5587.2279 fax
 informes@merik.com.mx
 www.merik.com.mx