



BMT

**ABREPUERTAS
INDUSTRIAL**



Industrial



Comercial



ABREPUERTAS INDUSTRIAL

VERSATILIDAD Y SEGURIDAD EN TODO TIPO DE APLICACIONES

El único en su clase con sistema de sensibilidad incluido para evitar aplastamientos

El abrepuertas BMT cuenta con seguridad adicional a cualquier otro operador de su clase, a través de un sistema de reversa integrado para obstrucciones: en caso de detección de un objeto y/o persona que interfiera con el cierre de la puerta, automáticamente llevará la puerta a su posición abierta evitando accidentes y/o aplastamientos.

Por su diseño y funcionalidad estos equipos se pueden instalar en lugares reducidos solucionando problemas de espacio.

Cuentan con garantía de 1 año contra defectos de fabricación.

Su sistema mecánico es por medio de clutch que ajusta la fuerza de desplazamiento.

El motor cuenta con un protector térmico para desconectar el equipo en caso de sobrecalentamientos.

Su eficiente banda en forma de "V" dentada garantiza un mejor agarre en los movimientos.

Dos diagramas de conexión para instalación de accesorios:

• B2 Este diagrama permite conectar el receptor, botonera, timer, loop y cualquier otro tipo de accesorio.

• C2 Este diagrama es para botonera de 3 pasos; la apertura requiere de presión momentánea en el botón, y para el cierre presión constante.

Tipo de control (24V) por medio de relevadores con corriente AC.

BMT



El circuito eléctrico de estos modelos cumple con NEMA clase 2.

La versatilidad del BMT es ideal para aperturas en aplicaciones abatibles, corredizas, plegadizas, de maroma y operación ascendente.

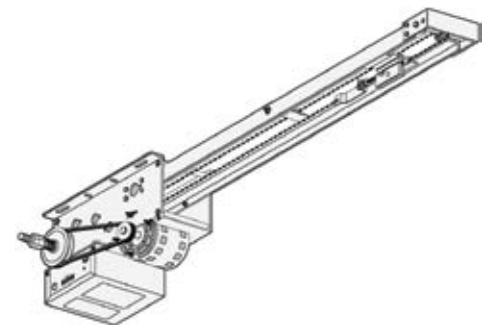
ESPECIFICACIONES TÉCNICAS

Alimentación	115 V
Sistema de Control	Relevadores / Tarjeta electrónica
Reducción	Sencilla
Rieles	Cal 11 galvanizados
Cadena de transmisión	Paso 48
Vel. desplazamiento	8" a 10"/s
Ciclos x hora	12/hr
Límites de paro	Tornillo sinfin y 2 tuercas dentadas
Tipo de banda	4L

MT / BMT

Fase	Voltaje	Amperaje
1	115	6.5
2	230	3

(sobre pedido)



PUERTAS SECCIONALES Y DE OTROS TIPOS

Tipos de materiales	Calibres 22, 24		Calibre 20	Calibre 16	-----
	Fibra de vidrio	Aluminio	Madera	-----	
	-----	-----	Calibre 24 insulada	Calibre 20 insulada	Calibre 16 insulada
m ²	28.8	24.2	21	14	9

Merik, S.A. de C.V.
 Poniente 152 N. 929,
 Col. Industrial Vallejo, 02300, México, D.F.
 01 (55) 5333.9900 tel.
 01 (55) 5587.2279 fax
 informes@merik.com.mx
 www.merik.com.mx